



1986 yılında otomotiv yan sanayi için plastik parçaların üretimi amacı ile kurulan BİRTAŞ A.Ş., 1998 yılında plastik su kapağı imalatı çalışmalarına başladı. Gıdaya uygun su kapağı alanında araştırma ve geliştirme çalışmaları 1999 yılında tamamlayarak, Türkiye'de plastik kapak sektöründe yerli patente sahip olan ilk firma olarak BİRKAP tescilli marka altında üretime geçti.

BİRKAP yönetimi, her bir çalışan "şirket ortağıdır" mantığı ile yola çıkarak insan gücüne büyük yatırımlar yapan, sürekli motivasyon aşıl原因ayan, "yaratıcı fikirlerin" önünü açan ve destekleyen, çalışanları ile beraber iş hacmini büyütmeyi hedefleyen bir yönetimdir.

BİRKAP, kurulduğu günden bu yana içinde bulunduğu plastik ambalaj sektöründe; sahip olduğumuz teknolojimiz, bilgi birikimi ve tecrübemiz, "sürekli iyileştirmeyi" hedefleyen eğitimli kadromuz ile iş ortaklarımızın büyüme stratejilerine paralel olarak "hijyenik ortamlarda üretilmiş yüksek kalitede ürünlerle" hizmet vermeyi, kesintisiz AR&GE çalışmaları ve satış sonrası teknik servis hizmetleri ile "müşteri memnuniyetini" devamlı kılmayı hedeflemektedir.

Su sektöründe firma tanınırlığı ile paralel oranda ürün çeşidimizi arttırarak yeni sektörlerde de market ihtiyacını karşılamakla beraber, mevcut ürünlerimizi de sürekli iyileştirerek "iş ortaklarımıza çözümler" yaratmakta hedeflerimiz arasındadır.

In 1986, the production of plastic parts for the automotive supply industry was established with the aim of design benefits Inc. in 1998, started to work on the production of plastic water cover . Suitable for food research and development in the field of water cover in 1999 , completing the plastic cover in Turkey , which has domestic patents in the industry as the first company went into production under the registered trademark of a door .

Door with the management of each employee " company partner " with the logic starting manpower makes large investments , constant motivation instills , " creative ideas " to pave and supporting employees with business volume aims to expand a governance.

Gate of its inception, since found in the plastics packaging industry , we have our technology , knowledge and experience , our " continuous improvement " which aims trained staff with our business partners' growth strategy in parallel with the " hygienic environment produced in high-quality products " to serve , continuous R & D efforts and after-sales technical services and " customer satisfaction " aims to make continuous .

In parallel with recognition rates in the water sector firms in new sectors , increasing our range of products also meet the needs of the market , although constantly improving our existing products " solutions to our business partners " is one of our goals in creating .

MİSYON

BirKap, 1999 yılından bu yana içinde bulunduğu plastik ambalaj sektöründe, sahip olduğumuz teknolojimiz, bilgi birikimi ve tecrübemiz, sürekli iyileştirmeyi hedefleyen eğitimli kadromuz ile iş ortaklarımızın büyüme stratejilerine paralel olarak yüksek kalitede ürün ve hizmet tedarik etmeyi hedeflemektedir.

VİZYON

BirKap, üretim yapılan plastik ürünleri geri dönüşüm sistemi ile çevre duyarlılığına önem vererek, mevcut müşterilerine sağladığı kaliteli hizmeti sürekli iyileştirmek, yeni müşterilere ve pazarlara ulaşarak üretim kapasitesini arttırmak ve Türkiye'nin kendi sektöründe, kaliteli ürün ve hizmet veren lider kuruluşlarından biri olmaktır.

MISSION

BirKap, since 1999, been part of since the plastic packaging industry, we have our technology, knowledge and experience, our continuous improvement aiming trained staff with our business partners' growth strategy in parallel with the high quality products and services to supply aims.

VISION

BirKap manufacturing the plastic products recycling system and environmental awareness with emphasis on existing customers to provide quality services to continually improve, new customers and markets by reaching out to increase production capacity and Turkey's own industry, quality products and providing services of the leading institutions is to be one.





Uid Moluptiis At Del Ma Voles Ut

Continually improve, new customers and markets by reaching out to increase production capacity and Turkey's own industry, quality products and providing services of the leading institutions is to be one.

29/25

SU KAPAKLARI

Ürün: 29/25

Hammadde: HDPE

Gramaj: 1.25 gr

Uygulama: 0.5 lt, 1 lt ve 1.5 lt, 29 mm ağız çaplı PET şişeleri

Logo: Müşteri talebine uygun olarak logo uygulanabilir

Üretim Teknolojisi: Enjeksiyon

Gıda Güvenliği: Kullanılan hammaddeler içeceğin koku, renk ve tadını değiştirmez

Product: 29/25

Raw materials: HDPE

Weight: 1.25 g

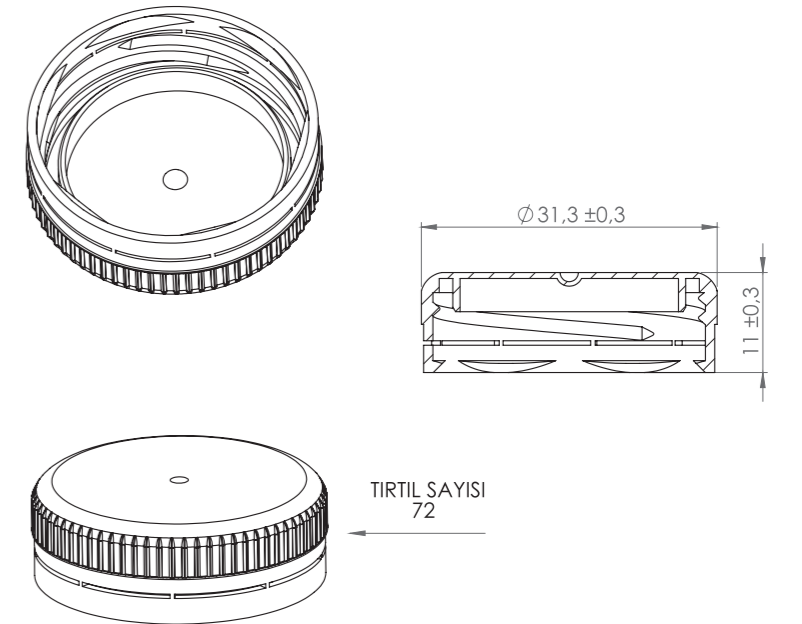
Application: 0.5 liter, 1 liter and 1.5 liters, 29 mm diameter mouth PET bottles

Logo: logo can be applied according to customer demand

Manufacturing Technology: Injection

Food Security: the raw materials used beverage odor, color and taste does not change

Teknik Çizim • Technical Drawing



30/25

SU KAPAKLARI

Ürün: 30/25

Hammadde: HDPE

Gramaj: 1.9 gr

Uygulama: 0.5 lt, 1 lt ve 1.5 lt 30 mm ağız çaplı PET şişeleri

Logo: Müşteri talebine uygun olarak logo uygulanabilir

Üretim Teknolojisi: Enjeksiyon

Gıda Güvenliği: Kullanılan hammaddeler içeceğin koku, renk ve tadını değiştirmez

Product: 30/25

Raw materials: HDPE

Weight: 1.25 g

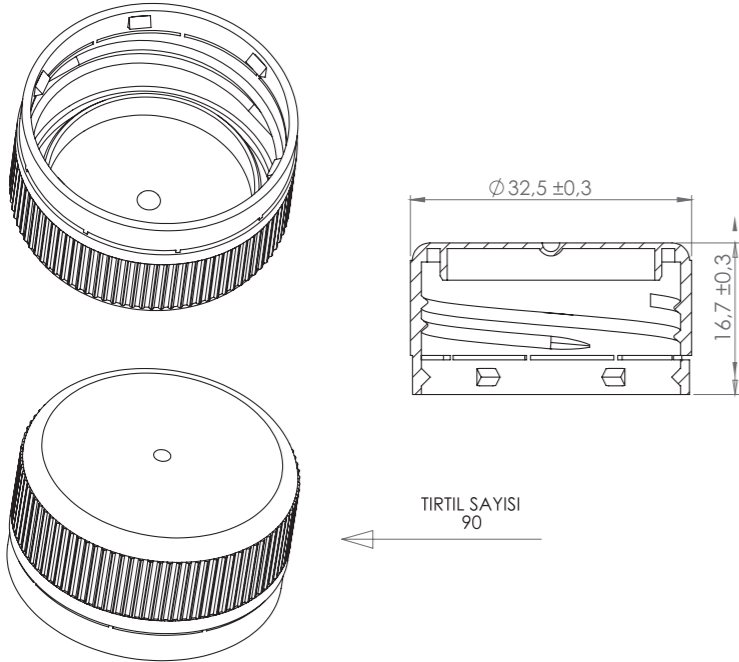
Application: 0.5 liter, 1 liter and 1.5 liters, 29 mm diameter mouth PET bottles

Logo: logo can be applied according to customer demand

Manufacturing Technology: Injection

Food Security: the raw materials used beverage odor, color and taste does not change

Teknik Çizim • Technical Drawing



48/41

SU KAPAKLARI

Ürün: 48/41

Hammadde: HDPE

Gramaj: 4.35 gr

Uygulama: 5 lt ve 10 lt 48 mm ağız çaplı PET şişeleri

Logo: Müşteri talebine uygun olarak logo uygulanabilir

Üretim Teknolojisi: Enjeksiyon

Gıda Güvenliği: Kullanılan hammaddeler içeceğin koku, renk ve tadını değiştirmez

Product: 40/41

Raw materials: HDPE

Weight: 1.25 g

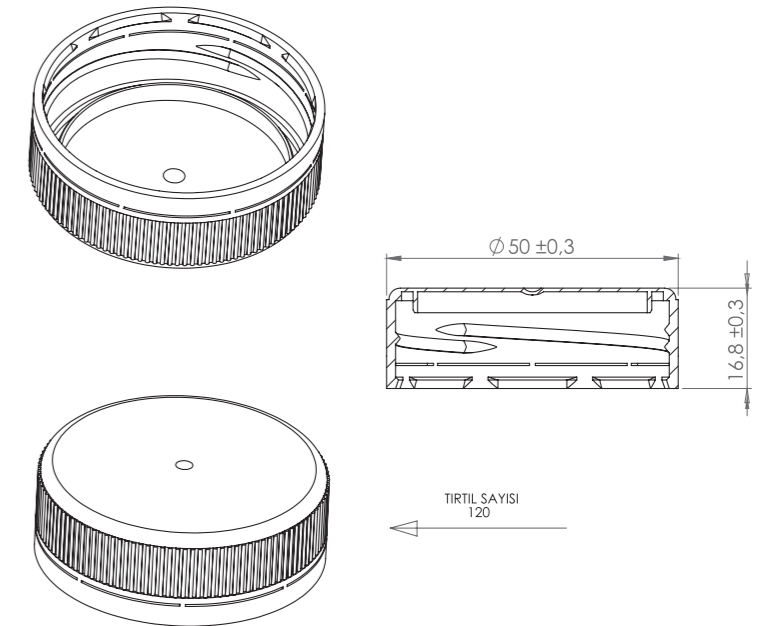
Application: 0.5 liter, 1 liter and 1.5 liters, 29 mm diameter mouth PET bottles

Logo: logo can be applied according to customer demand

Manufacturing Technology: Injection

Food Security: the raw materials used beverage odor, color and taste does not change

Teknik Çizim • Technical Drawing



DAMACANA KAPAKLARI

Ürün: Damacana

Hammadde: Organoleptik LDPE

Gramaj: 8 gr

Uygulama: 19 lt 55 mm ağız çaplı PC ve PET şişeleri

Logo: Müşteri talebine uygun olarak logo uygulanabilir

Üretim Teknolojisi: Enjeksiyon

Gıda Güvenliği: Kullanılan hammaddeler içeceğin koku, renk ve tadını değiştirmez

Product: 40/41

Raw materials: HDPE

Weight: 1.25 g

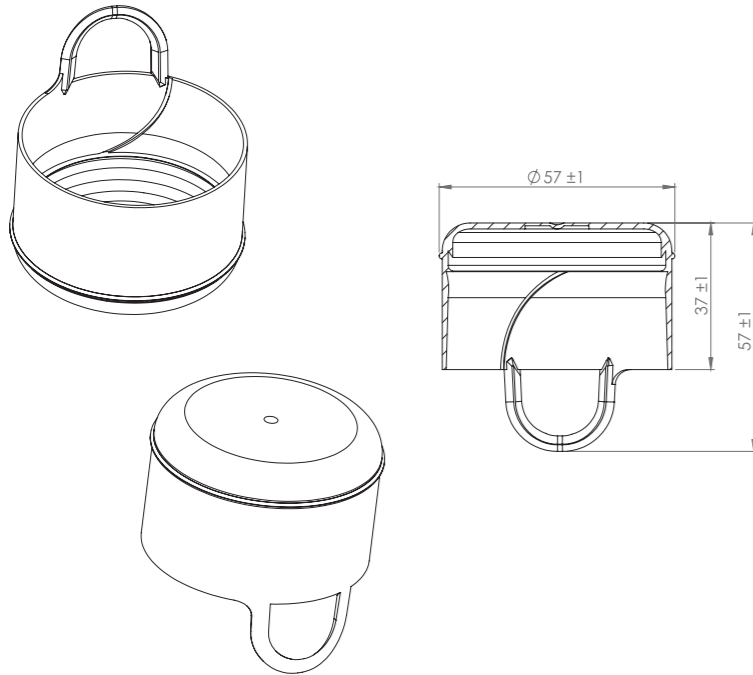
Application: 0.5 liter, 1 liter and 1.5 liters, 29 mm diameter mouth PET bottles

Logo: logo can be applied according to customer demand

Manufacturing Technology: Injection

Food Security: the raw materials used beverage odor, color and taste does not change

Teknik Çizim • Technical Drawing

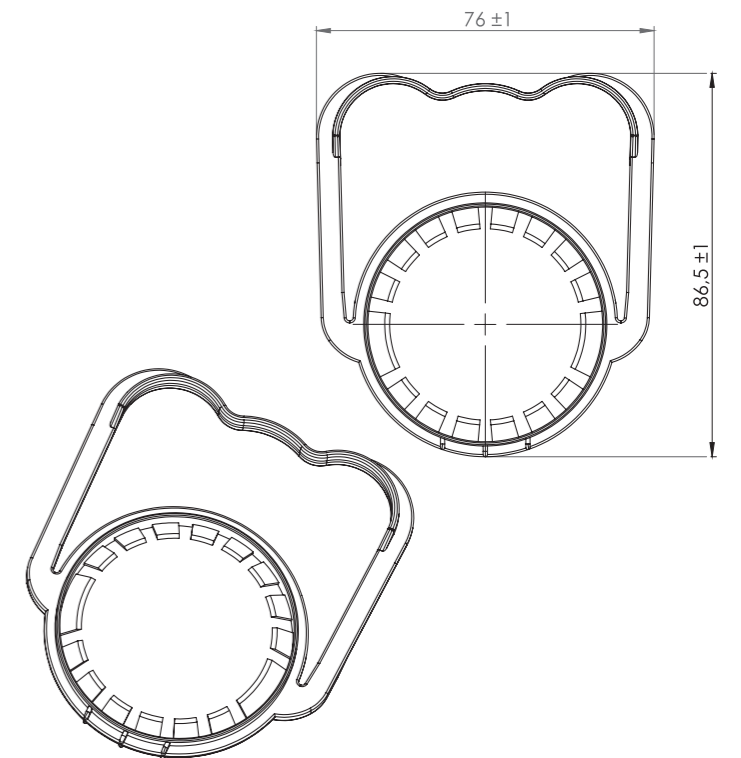


KULP TUTAMAÇ

Ürün: Kulp (Tutamaç)
Hammadde: HDPE
Gramaj: 4 gr
Uygulama: 5 lt ve 10 lt 48 mm ağız çaplı su şişeleri
Üretim Teknolojisi: Enjeksiyon

Product: 40/41
Raw materials: HDPE
Weight: 1.25 g
Application: 0.5 liter, 1 liter and 1.5 liters, 29 mm diameter mouth PET bottles
Manufacturing Technology: Injection

Teknik Çizim • Technical Drawing



KULP TUTAMAÇ

Ürün: Kulp (Tutamaç)

Hammadde: HDPE

Gramaj: 6 gr

Uygulama: 5 lt ve 10 lt 48 mm ağız çaplı su şişeleri

Üretim Teknolojisi: Enjeksiyon

Product: 40/41

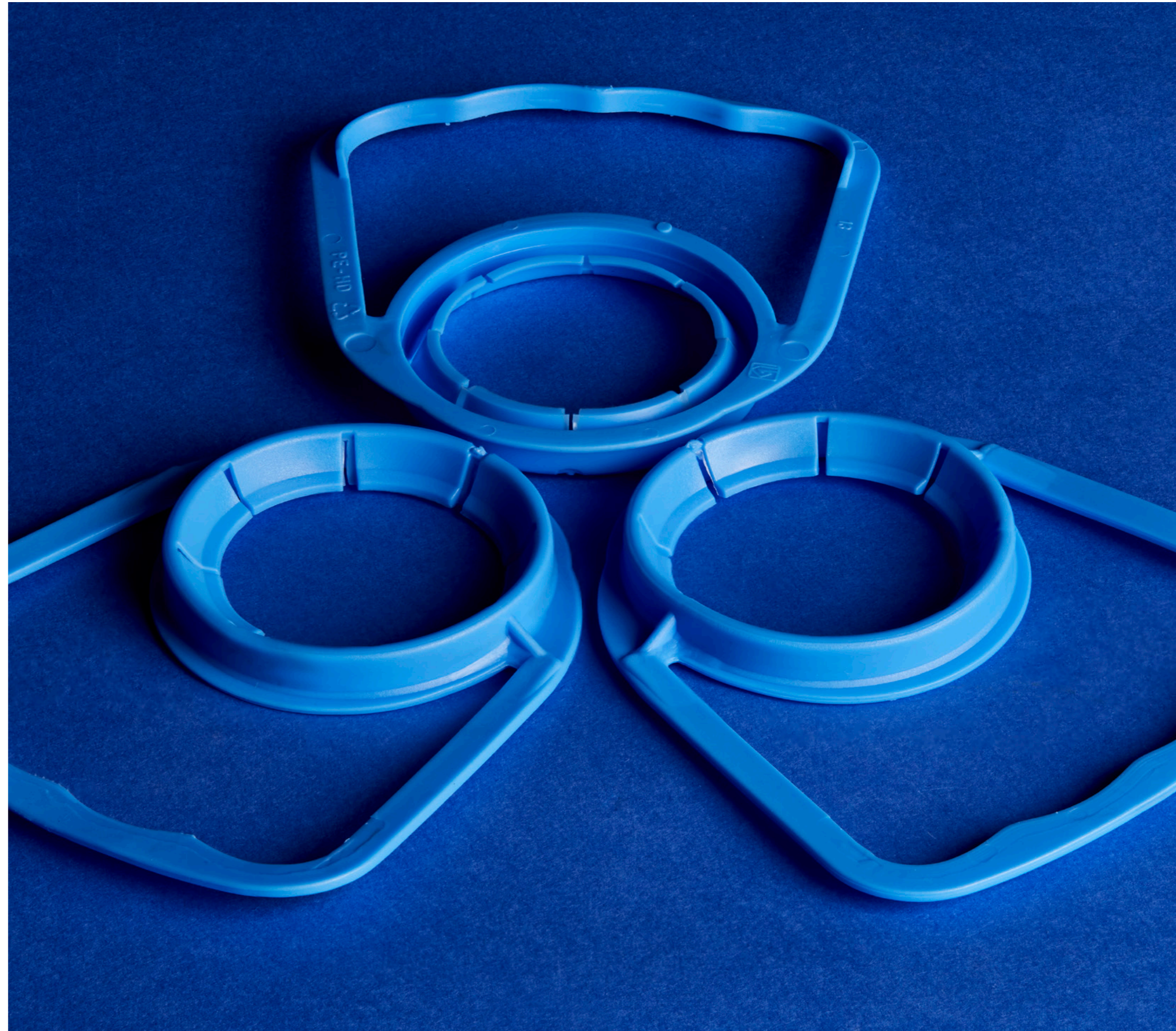
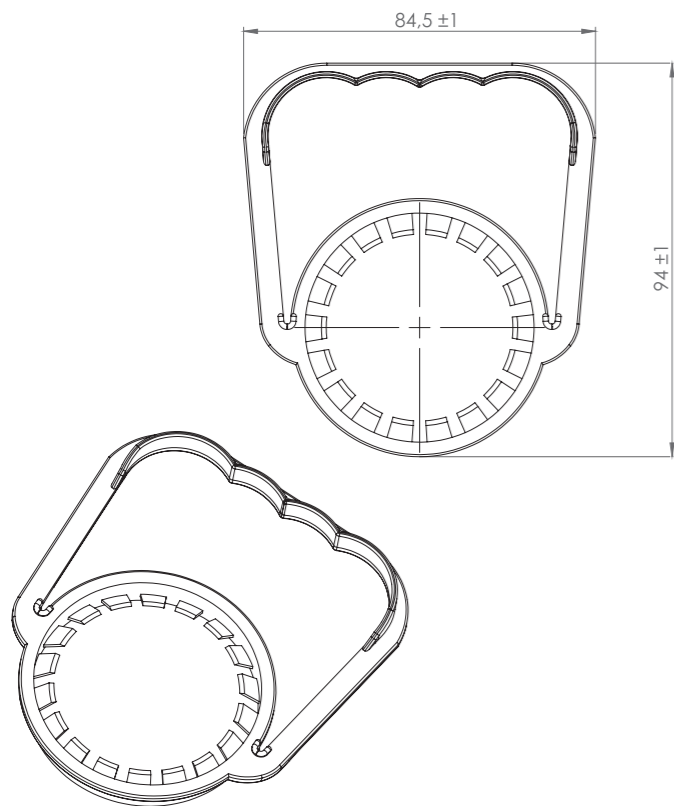
Raw materials: HDPE

Weight: 1.25 g

Application: 0.5 liter, 1 liter and 1.5 liters, 29 mm diameter mouth PET bottles

Manufacturing Technology: Injection

Teknik Çizim • Technical Drawing

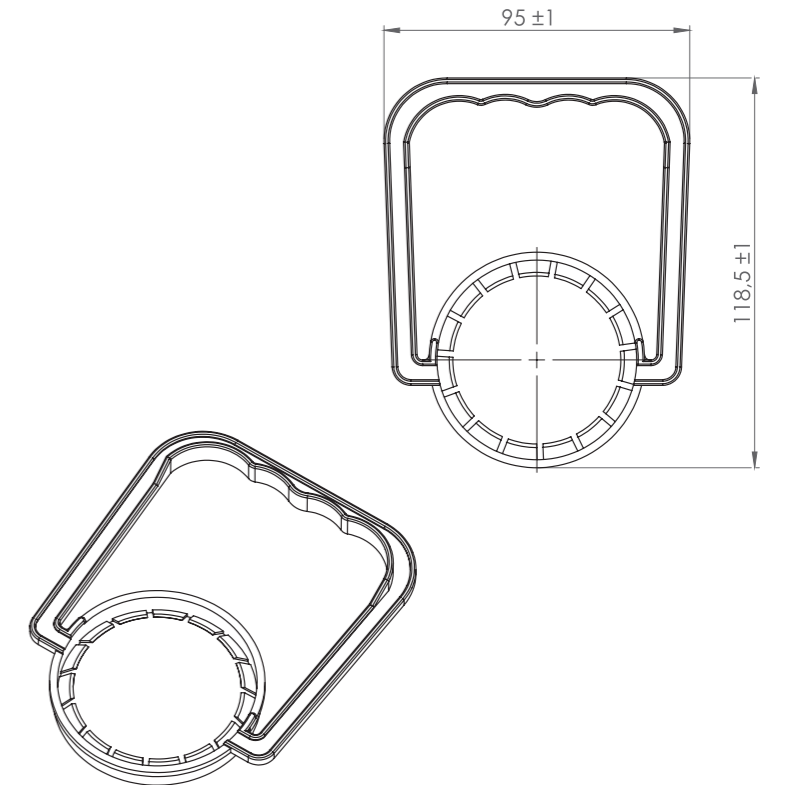


KULP TUTAMAÇ

Ürün: Kulp (Tutamaç)
Hammadde: HDPE
Gramaj: 8 gr
Uygulama: 19 lt 55 mm ağız çaplı PET su şişeleri
Üretim Teknolojisi: Enjeksiyon

Product: 40/41
Raw materials: HDPE
Weight: 1.25 g
Application: 0.5 liter, 1 liter and 1.5 liters, 29 mm diameter mouth PET bottles
Manufacturing Technology: Injection

Teknik Çizim • Technical Drawing



PUSH PULL KAPAKLAR

Ürün: Push Pull

Hammadde: HDPE

Gramaj: 4 gr

Uygulama: 19 lt 55 mm ağız çaplı PET şişeleri

Üretim Teknolojisi: Enjeksiyon

Product: 40/41

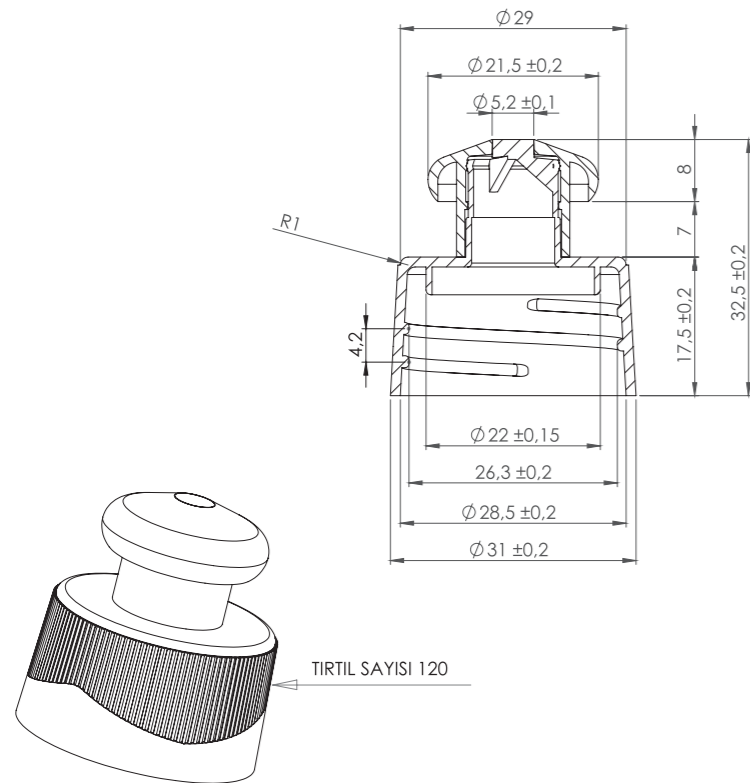
Raw materials: HDPE

Weight: 1.25 g

Application: 0.5 liter, 1 liter and 1.5 liters, 29 mm diameter mouth PET bottles

Manufacturing Technology: Injection

Teknik Çizim • Technical Drawing



SERTİFİKALAR

REFERANSLAR



Dudullu İmes Sanayi Sitesi
E Blok 501 Sk. No: 23
Ümraniye / İstanbul
T: 0216 365 45 38
F: 0216 365 37 77
info@birkap.com.tr



birkap.com.tr